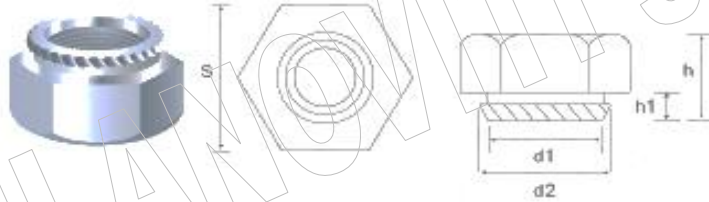




DADI AUTOAGGANCIANTI / INSERT NUTS SPESSORE ALTO / LONG SPIGOT

FERRO ZINCATO Cr3 / STEEL WITH ZINC PLATED Cr3



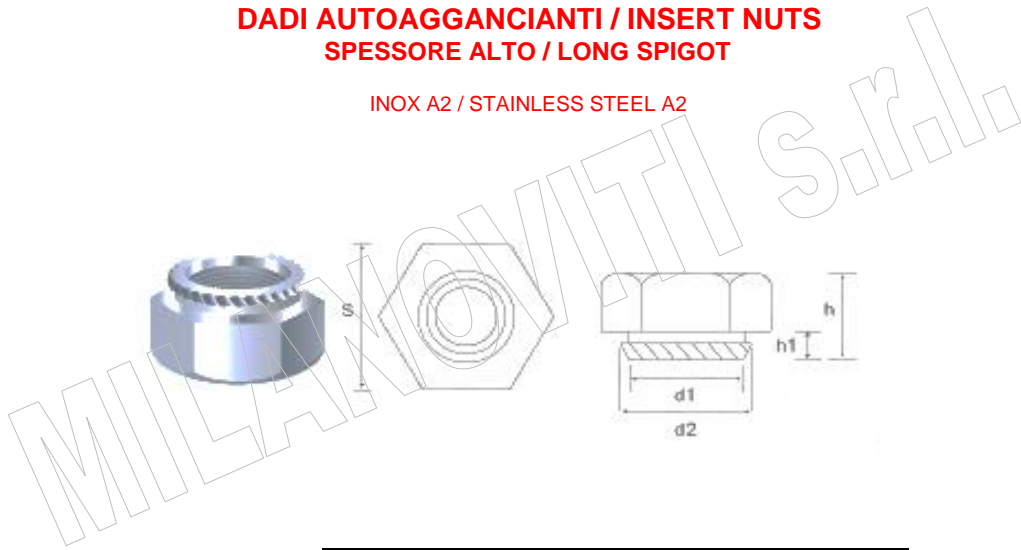
	M2,5	M3	M4	M5	M6
h1	1,80	1,80	1,80	1,80	1,80
h	3,00	3,00	4,50	5,00	5,00
d1	4,50	4,50	5,50	6,50	8,00
d2	4,70	4,70	5,70	6,75	8,30
S	5,50	5,50	7,00	8,00	10,00

Material / thickness mm.	Diametro / Diameter mm. (*)				
	M2,5	M3	M4	M5	M6
1					
1,5					
2					
3					
4					



DADI AUTOAGGANCIANTI / INSERT NUTS SPESSORE ALTO / LONG SPIGOT

INOX A2 / STAINLESS STEEL A2



	M2,5	M3	M4	M5	M6
h1	1,80	1,80	1,80	1,80	1,80
h	3,00	3,00	4,50	5,00	5,00
d1	4,50	4,50	5,50	6,50	8,00
d2	4,70	4,70	5,70	6,75	8,30
S	5,50	5,50	7,00	8,00	10,00

Material / thickness mm.	Diametro / Diameter mm. (*)				
	M2,5	M3	M4	M5	M6
1					
1,5					
2					
3					
4					